

Upute za rad

Laboratorijska vakuum pumpa

16694-2-50-22



Sadržaj

1.	Deklaracija proizvođača.....	3
2.	Opis, radni uvjeti.....	4
3.	Sigurnost.....	5
4.	Instalacija.....	6
5.	Rad.....	6
6.	Isključenje.....	6
7.	Dijelovi pumpe.....	7
8.	Servisiranje.....	7
9.	Rješavanje problematike.....	9
10.	Rezervni dijelovi.....	9
11.	Održavanje.....	10
12.	Izjava.....	11



sartorius
croatia

Sartorius Croatia - Libra elektronik d.o.o., Savska 45A, 10 290 Zaprešić

Ovlašteno zastupstvo i servis Sartorius RH i BiH

Sartorius.Croatia@email.t-com.hr, service@sartorius.hr, www.Sartorius.hr

Tel: 01 3340-290/291/293/295/296

Fax: 01 3340-299

P.J. Solin, Zgon 80, 21210 Solin

tel/fax: 021 210-064, 091 5632266

Odabrali ste kvalitetan uređaj proizvođača „Sartorius“. U slijedećim uputama želimo Vas savjetovati kako očuvati i pravilno raditi sa uređajem. Molimo da ove upute pročitate prije početka rada sa pumpom kako bi se spriječile moguće opasnosti.

1. Deklaracija proizvođača

	
<p>Declaration of Conformity CE Following the EU Directive about electrical equipment for use within certain limits of voltage 73/23/EWG, appendix 3 and following the EC directive about electromagnetic compatibility 89/336/EWG, appendix 1</p>	
Company	Sartorius AG
Address	Wendler Landstr 94-108 D-37075 Göttingen Bundesrepublik Deutschland
	<p>We herewith declare that the device described below fulfills the relevant fundamental safety requirements and health regulations specified by the appropriate EU-Directive, with respect to its design and construction and to the version as commercialized. This declaration is based on the documentation provided by the original manufacturer.</p> <p>This declaration becomes legally invalid if modifications are performed on the device which have not been certified by Sartorius AG.</p>
Designation of Device	Laboratory Vacuum Pump
Model version	22 I
Cat.-No	18694-2-50-22 18694-1-60-22
Relevant directives of the EC	EU Directive about Electromagnetic Compatibility (89/336/EWG, appendix 3) EU Low Voltage Directive (73/23/EWG)
Applied harmonized standards	EN 61000-6-1; EN 61000-3-2/3 ; EN 61000-6-3; EN 55014; EN 61010-1
Applied national standards and technical specifications	N.A.
Date and Signature	 
Function of the Signatory	V. Niebel Senior Vice President Dr. Susanne Geisgubers Quality Management Representative

2. Opis, radni uvjeti

Ove pumpe rade 100% bez ulja.

1.1 Električna oprema

- Vidi tablicu 1 za podatke o električnim karakteristikama.
- Razred zaštite standardne verzije je IP 20.
- Pumpe imaju termalni prekidač koji ih štiti od preopterećenja.

Opis

Maksimalni kapacitet: 22 l/min
Krajnji vakuum: ≤ 100 mbar abs
Maksimalni dopušteni radni pritisak: 1 bar^g

Elektronika:

Voltaža (V) 115 230
Frekvencija (Hz) 60 50
Utrošak energije (W) 145 130
Osigurač (2x)(A) 3.5 2.0

Materijali izrade:

Glava pumpe: aluminijska legura
Struktura membrane: CR
Ventili: NBR
Zaštita: IP44

3. Sigurnost

– Rukovanje plinovima, parom na temperaturama između +5°C ... +40°C.
Pumpe nemojte koristiti na mjestima gdje postoji opasnost od eksplozije.



Prije pumpanja medija, potrebno je provjeriti kompatibilnost sa materijalom glave pumpe, membranom i ventilima sa medijem koji će se koristiti.

Pumpa se ne smije upotrebljavati za tekućine, „Sartorius“ nudi posebne pumpe u te svrhe.

Prilikom rada pumpe bitno je:

- temperatura prostora: između +5°C....+40°C
- osigurati dovoljno zraka za hlađenje pumpe
- pumpa se ne smije upotrebljavati u područjima gdje postoji mogućnost opasnosti od eksplozije.

Ostalo:

Pomanjkanje plina potrebnog za pritisak mora se ispravljati uz mjere opreza.

Priključci na pumpi moraju biti originalni i pravilno postavljeni.

Pumpu je potrebno prikopčati na utičnice sa postojećim uzemljenjem.

Kada toplinski prekidač isključi pumpu, pumpa će se automatski restartirati nakon hlađenja.

Međutim molimo da pokušate spriječiti da dođe do pregrijavanja.



Rezervni dijelovi sa znakom mogu se promijeniti tek nakon iskopčavanja utičnica.

Pumpa je izrađena u skladu sa sigurnosnim pravilima Europskog Vijeća (EU) za niski napon direktive 73/23 EWG i za elektromagnetsku uskladivost 89/336 EWG. Ispunjena su slijedeća pravila:

EN 61010 Dio 1

EN 61000-6-1

EN 61000-6-3

IEC 664- prevelika voltaža kategorije II, stupanj zagađivanja 2.

Neppravilna upotreba, rukovanje, može rezultirati oštećivanjem opreme i ozljeđivanjem korisnika.



Ako koristite električnu opremu u instalacijama i pod uvjetima koji zahtijevaju visoke sigurnosne standarde, koristite ju u skladu sa pravilnicima koji vrijede za instalacije u Vašoj zemlji.

4. Instalacija

Odaberite stabilno mjesto ravne površine za pumpu.

- postavite pumpu na mjestu gdje postoji cirkulacija zraka
- postavite pumpu na najvišu točku sistema kako bi se izbjeglo sakupljanje kondenzata u glavi pumpe- time ćete produžiti rok trajanja svoje pumpe.
- spojite cijevi (ID 9). Za smjer toka molimo pogledajte oznake na cijevima.
- postavite usisavanje i pritisak u smjeru tako da kondenzat ne ulazi u pumpu.
- uključite pumpu u utičnice sa uzemljenjem
- provjerite oznake na pumpi sa podacima elektronike, jer napon ne smije varirati više od +6% i -10%.

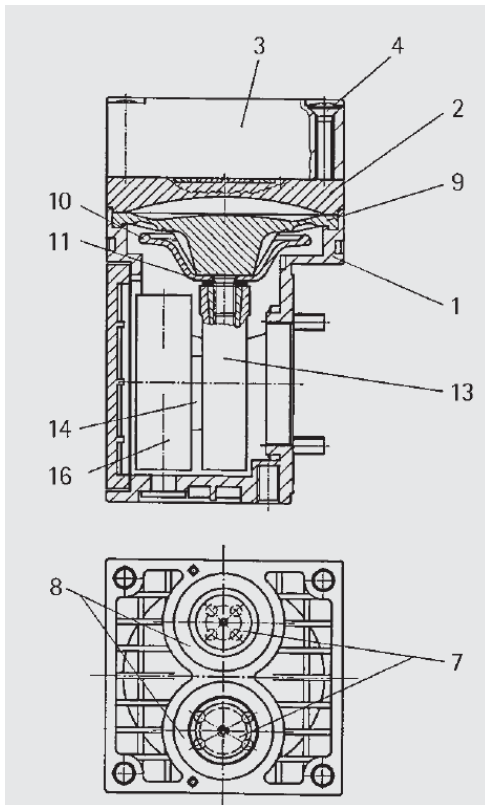
5. Rad

- pumpa se uključuje i isključuje putem prekidača
- pumpa ne smije raditi protiv pritiska ili vakuuma. Takva situacija se pojavljuje u slučaju iznenadnog prekida rada ili kratkog prekida rada. Ukoliko pumpa počne raditi protiv pritiska ili vakuuma tada se aktivira toplinski prekidač i pumpa se isključuje.
- kada je rad pumpe prekinud toplinskim prekidačem, pumpa će se automatski restartirati nakon hlađenja. Molimo pripazite tijekom restartiranja.
- maksimalni radni tlak je (1 bar g)
- kako bi se kontrolirao pritisak molimo pripazite na vrijednosti ulaska plina ili zraka.
- membrana i ventili pomažu prilikom kontrole izdržljivosti. Koja je obično prikazana većim smanjenjem pneumatskog rada (vakuum, pritisak, isporuka)

6. Isključenje

- ispraznite posudice
- očistite pumpu i ventile zrakom 5 minuta
- isključite pumpu
- iskopčajte kabel

7. Dijelovi pumpe



- | | |
|----|------------------------|
| 1 | Kućište |
| 2 | Središnja ploča |
| 3 | Gornja ploča |
| 4 | Vijak |
| 5 | Pokrov |
| 6 | Pokrovna ploča |
| 7 | Navojna ploča |
| 8 | Brtveni prsten |
| 9 | Dijafragma |
| 10 | Potpora dijafragme |
| 11 | Razdjelnici dijafragme |
| 13 | Povezna osovina |
| 14 | Ekscentrik |
| 16 | Protuteg |

8. Servisiranje

- prije servisiranja isključite pumpu iz utičnice
- prilikom zamjene membrane potrebno je zamjeniti i ventile. Ukoliko se ne izmjene kompletni dijelovi ne može se garantirati siguran rad pumpe.

Ukoliko se pumpa koristila u radu sa toksičnim supstancama ili drugim štetnim supstancama tada je potrebno obratiti pozornost da se:

- pumpa očisti prije servisiranja
 - serviser zaštiti npr. zaštitnim rukavicama
 - stari dijelovi pravilno sprema tj. odlože u skladu sa pravilima o odlaganju starih el.komponenti.
 - preporučljivo je angažirati ovlaštenog servisera „Sartorius“-a i ugraditi originalne rez.dijelove „Sartorius“ kako bi korisnik mogao u cijelosti dobiti servisnu podršku i ispravan servis uređaja.
- potreban alat i materijal nveden je pod točkom 8.

Priravni postupci

- isključite pumpu
- maknite kapice sa ulaznih i izlaznih spojeva na pumpi

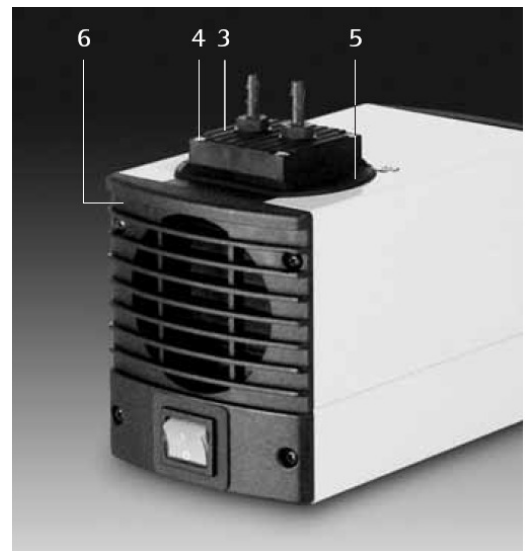
- ukoliko je pumpa dio sistema, oprezno ju izdvojite od ostalih komponenti.

Skidanje glave pumpe

- otpustite 6 vanjskih vijaka na glavi pumpe
- oprezno maknite glavu pumpe

Promjena membrane

1. Oprezno otpustite vijake strukturi membrane 6 – nasuprot kazaljke na satu
2. Stavite prstene 7 i 8 na vijak nove membrane
3. Pričvrstite novu membranu 6
4. Pravilno postavite dijelove na postolje (vidi sliku)

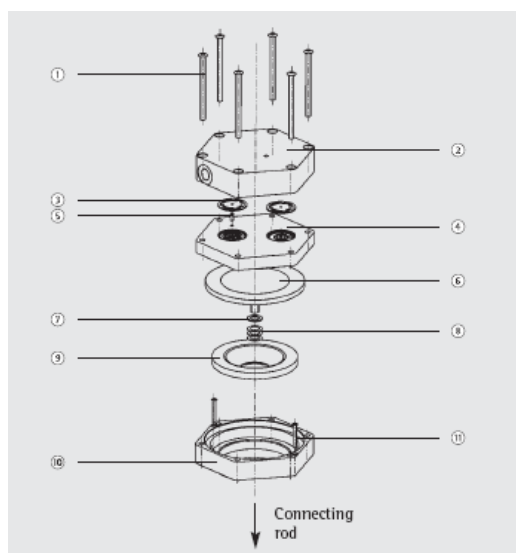


Promjena ventila

1. Oprezno maknite gornji dio 2 i čepove 3
2. Stavite nove čepove 3

Postava glave pumpe

1. Stavite gornji dio 2 na postolje 4 u smjeru 5 te pričvrstite 1
2. Vratite pumpu na mjesto postavljanja
3. ponovno spojite crijeva



Ukoliko pumpa ne dostiže željeni vakuum nakon membrane ili ventila:

- provjerite ukoliko su pravilno postavljeni prstenovi 7 i 8
- provjerite spojeve sa ostalim komponentama
- provjerite da koji vijak nije previše zategnut na pumpi
- u slučaju da vam je potrebna pomoć molimo da se obratite ovlaštenom servisnom centru „Sartorius“

9. Rješavanje problematike

- prije servisiranja isključite pumpu iz utičnice.

Nekoliko savjeta:

Tok, pritisak ili vakuum je preslab

- postoji pritisak sa strane i u isto vrijeme vakuum ili pritisak iznad atmosfere, na strani ulaza. Pumpa nije dizajnirana za takav način rada
- razmaci pneumatskih linija ili spojevi komponenata su premali
- preuzak je ulaz crijeva
- sistem propušta - na crijevu, pumpi, spojevima
- membrana je prljava, ventili su začepljeni- molimo pogledati dio 6.- servisiranje

Pumpa je uključena ali ne radi

- prekidač nije ispravan, ili utičnica nije ispravna
- faza u pumpi je neispravna - samo ovlašteni serviser može pomoći u ovoj situaciji.
- pumpa je pregorjela - ostavite pumpu da se ohladi te potražite pomoć ovlaštenog servisera.

10. Rezervni dijelovi

Servisni set dijelova sastoji se od : 1 membrane i 2 ventila

No.: 1ED----0055

11. Održavanje

Čišćenje uređaja



Ne koristite nikakve agresivne tekućine za čišćenje (otapala ili slično).

- Iskopčajte pumpu iz struje.
- Očistite pumpu pomoću komada tkanine navlažene blagim deterгентom (sapunom).
- nakon čišćenja, obrišite pumpu suhom, čistom krpom.

Važna opaska!

Korisnik će biti odgovoran za sve modifikacije na Sartorius opremi i sve kabele i dodatnu opremu koja nije Sartorius, i mora provjeriti i, ako je potrebno, popraviti ove modifikacije i veze. Na zahtjev, Sartorius će Vam dati informacije o radnim specifikacijama (u skladu sa navedenim Standardima).

12. Izjava

Važna opaska!

Prilikom narudžbe servisa pumpe u ovlaštenom servisnom centru „Sartorius“ korisnik je dužan priložiti ovu izjavu o vrsti medija koje su upotrebljavanjem u radu sa pumpom.

Izjava

Izjavljujemo da je pumpa (model):

serijski broj:

upotrebljavana u procesu rada sa medijima, sastojcima:

Pumpa je prije servisiranja predana očišćena: DA NE

Na pumpi nema ostataka - otrovnih, agresivnih, bioloških, radioaktivnih ili drugih opasnih tvari ili medija.

DA NE

Naručilac servisa poduzeće-ustanova

potpis

datum