



sartorius

Upute za rad

Dispenzer za membranske filtere



Sadržaj

3	Namjena
3	Sigurnost
3	Instalacija
5	Pokretanje
8	Rad
9	Tvorničke postavke
10	Greške
11	Održavanje
11	Dodatna oprema
11	Tehničke specifikacije
12	Elektromagnetska kompatibilnost



Sartorius Croatia
Libra elektronik d.o.o.

sartorius
croatia

Sartorius Croatia - Libra elektronik d.o.o., Savska 45A, 10 290 Zaprešić

Ovlašteno zastupstvo i servis Sartorius RH i BiH

Sartorius.Croatia@email.t-com.hr, service@sartorius.hr, www.Sartorius.hr

Tel: 01 3340-290/291/293/295/296

Fax: 01 3340-299

P.J. Solin, Zgon 80, 21210 Solin

tel/fax: 021 210-064, 091 5632266

Namjena

Microsart e.motion dispencer koristi se za otpakiravanje sterilno pakiranih membranskih filtera, brzo i praktično, pomoću pincete. Dispencer čuva vrijeme potrebno za tri uobičajena koraka:

- Otvaranje pojedinačnog pakiranja
- Odvajanje osjetljive membrane
- Uzimanje membrane iz pakiranja

Dispencer se može podesiti tako da, kad se pinceta približi paketiću filtera, izbac i otvori pakiranje. Korisnik sam može namjestiti osjetljivost i područje optičkog detektora pokreta. Također postoji mogućnost ugradnje dodatnog nožnog prekidača.

Sigurnost

Dispencer je u skladu sa direktivama Europskog Vijeća (European Council Directives) i međunarodnim pravilima i standardima za električnu opremu i elektromagnetsku kompatibilnost. Nepravilna upotreba, rukovanje, može rezultirati oštećivanjem opreme i ozljeđivanjem korisnika.

- Proučite ove Upute za rad prije korištenja Microsart e.motion dispencera.



Ne koristite Microsart e.motion u zoni 0, 1, 20, 21 i 22 opasnih područja.



Ako koristite električnu opremu u instalacijama i pod uvjetima koji zahtijevaju visoke sigurnosne standarde, koristite ju u skladu sa pravilnicima koji vrijede za instalacije u Vašoj zemlji.

- Dispenser se smije koristiti samo sa slijedećim AC adapterom: TNG6 Universal, br. nar. 6971966.
- Tijekom čišćenja pazite da tekućina ne uđe u dispencer: Koristite samo blago navlaženu krpu.
- Ako postoji ikakav vidljiv znak oštećenja opreme ili kabela: Isključite opremu iz struje i osigurajte da se s njom dalje radi.

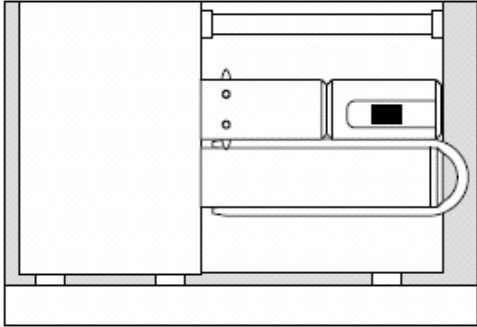
Instalacija

Oprema

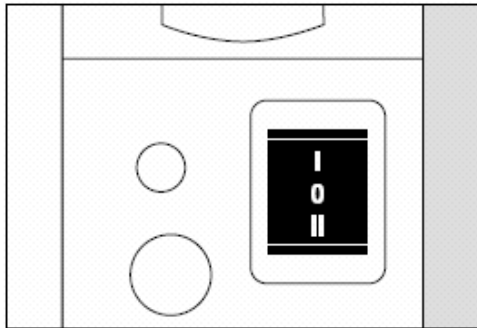
Oprema koja dolazi u kompletu:

- Dispenser
- Radne upute
- AC adapter sa utičnicom za povezivanje na dispencer
- Strujni kabel sa utikačem i Euro-kompatibilnim IEC utikačem za povezivanje sa AC adapterom

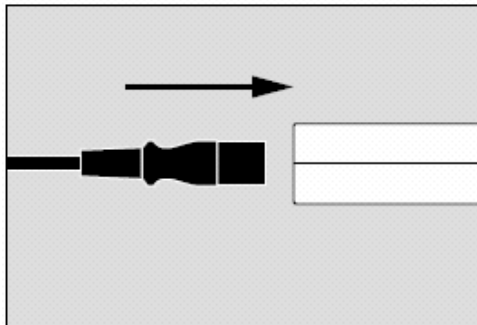
Uključivanje u struju



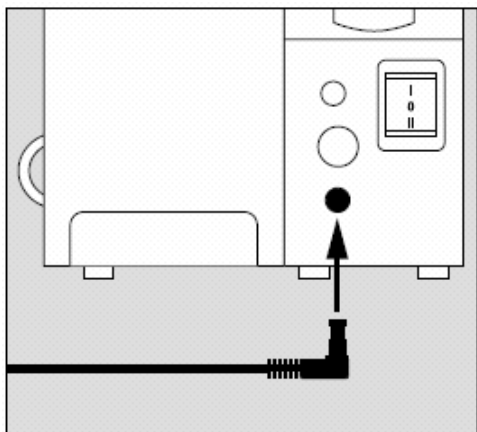
- Stavite dispencer na ravnu čvrstu radnu podlogu.



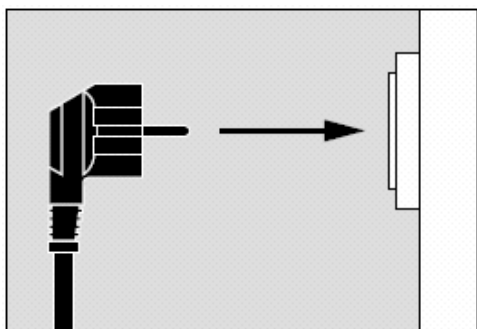
- Pritisnite prekidač (sa stražnje strane dispencera) na "0" (srednja pozicija).



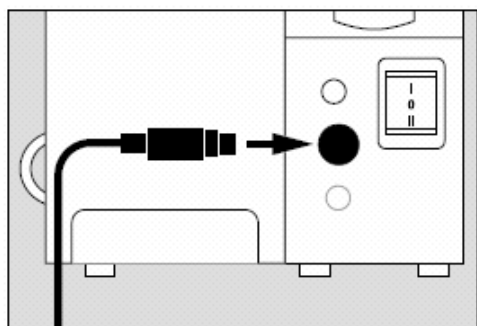
- Ukopčajte IEC utikač u AC adapter.



- Ukopčajte utikač u pravu utičnicu sa stražnje strane dispencera.



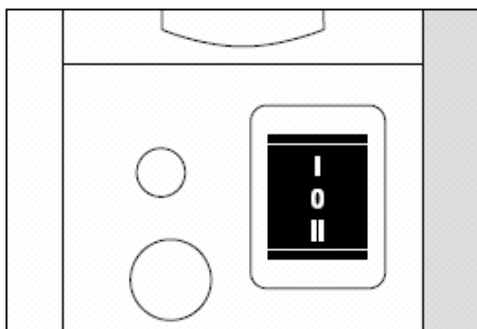
- Ukopčajte utikač u utičnicu od struje.



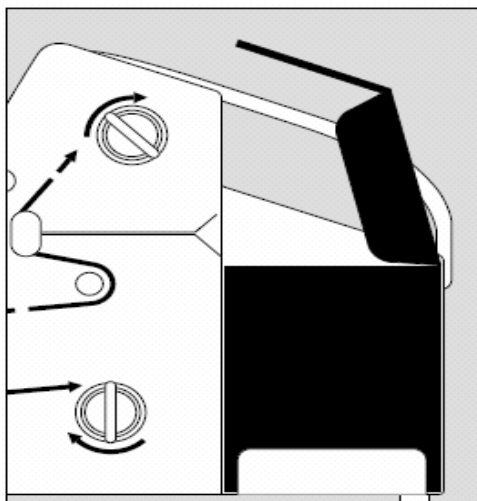
- Ako je potrebno, prikopčajte nožni prekidač: Ukopčajte utikač nožnog prekidača u utikač sa stražnje strane dispnzera.

Pokretanje

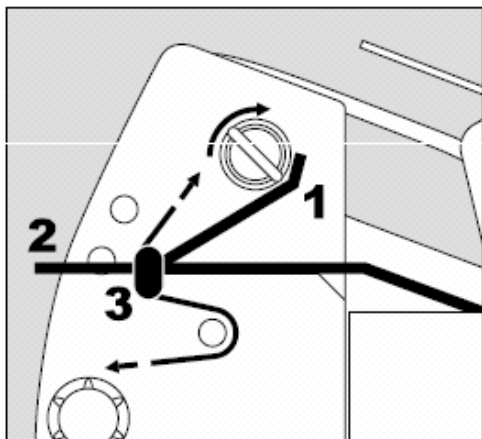
Instaliranje trake sa membranskim filterima



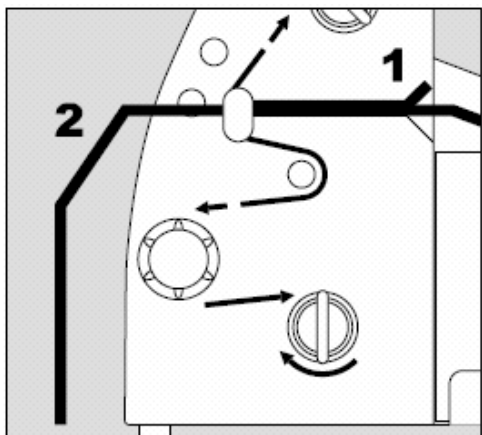
- Pritisnite tipku (sa stražnje strane dispnzera) na "0" (srednji položaj).



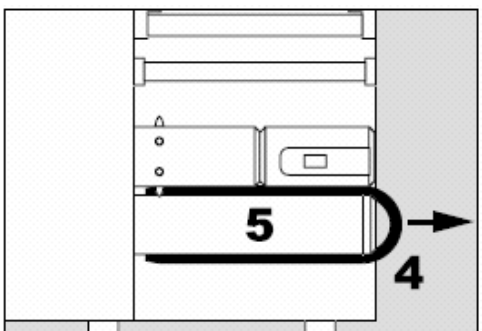
- Otvorite kutiju sa filterima i stavite je u držač dispnzera tako da je poklopac kutije okrenut prema nazad.



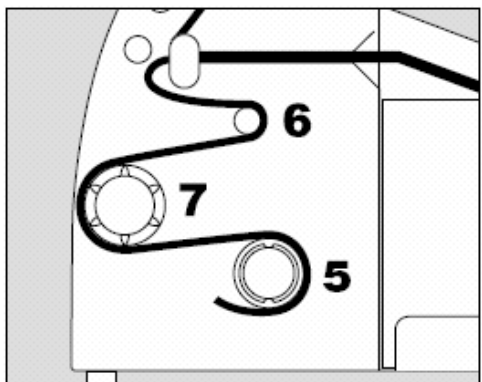
- Lijevom rukom pomaknite zglob **1** prema nazad, a desnom rukom povucite traku sa membranskim filterima **2** kroz dio koji odvaja folije **3** (separator).



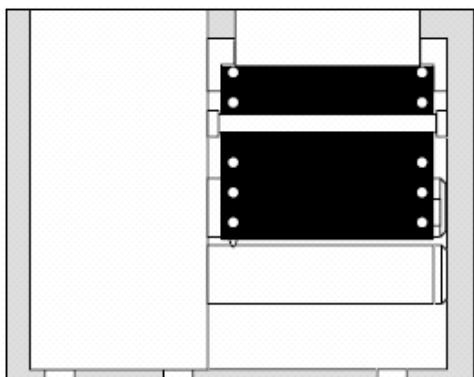
- Povucite traku sa filterima **2** toliko kroz separator tako da je vidljivo **3** i pola paketića.
 - Pomaknite zglob **1** prema nazad. Čut ćete kad "klikne" na mjesto.
 - Pažljivo odvojite gornju foliju od donjeg papirnato dijela.



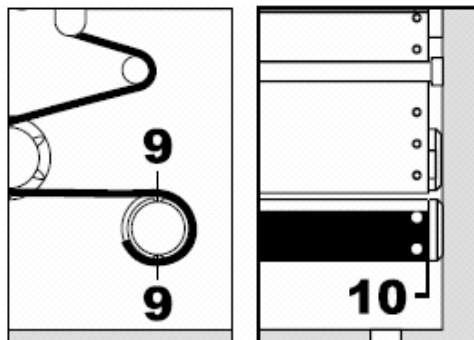
- Uklonite preostali klip **4** sa donjeg dijela drška **5**.



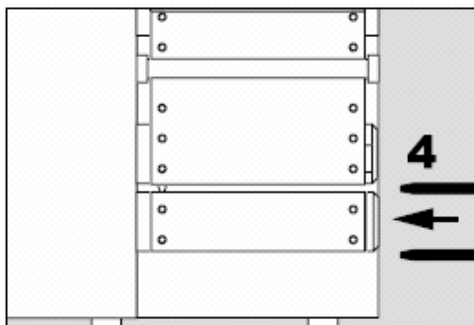
- Navedite traku sa filterima oko prečkica **6** i **7** do donjeg drška **5**. Umetnite na donji držak **5** rupe na traci.



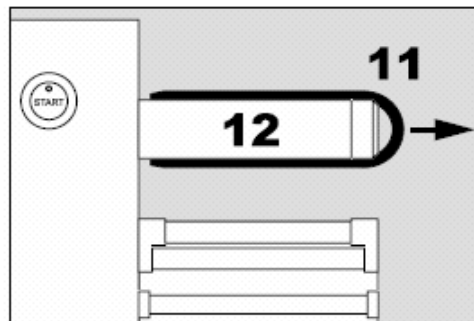
- Stavite traku sa filterima na držač sa zubićima, tako da rupice sjednu na te zubiće.



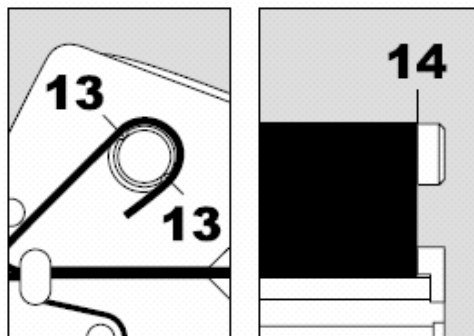
- Navedite traku sa filterima oko donjeg drška tako da
 – traka pređe preko dva navodna proreza **9**
 – desni rub trake je nasuprot navodnog proreza **10** kutnog navoja.



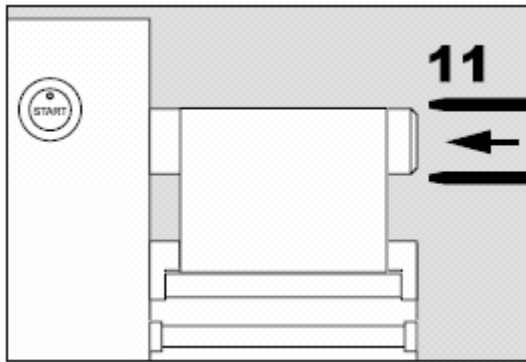
- Umetnite preostali klip **4** u navodne proreze na donjem dijelu navoja.
 - Okrećite donji navoj u smjeru kazaljke na satu dok se traka sa filterima ne napne.



- Uklonite preostali klip **11** sa gornjeg navoja **12**.



- Omotajte prozirni film oko gornjeg navoj tako da
 - tako da prelaze preko dva navojna proreza **13** drška.
 - desni rub trake je nasuprot navodnog proreza **14** navoja.



- Umetnite preostali klip **11** u navodne proreze na donjem dijelu navoja.
- Okrećite donji navoj u smjeru kazaljke na satu dok se traka sa filterima ne napne.

Rad

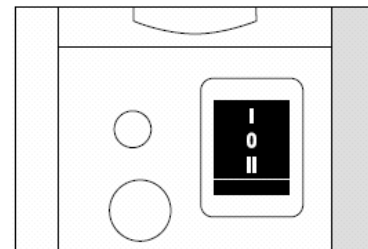
Izbor Radnog Moda

Za odvajanje membranskih filtera, korisnik može izabrati između 3 načina rada:

- Odvajanje pritiskom na tipku START
- Odvajanje pritiskom na nožni prekidač
- Automatsko odvajanje približavanjem pincete procjepu

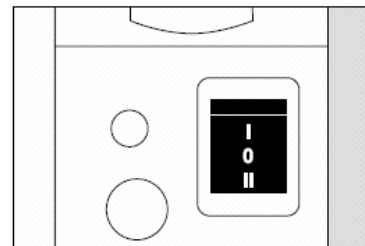
Odvajanje pritiskom na tipku

- Pritisnite glavni prekidač (sa stražnje strane uređaja) na "I" (gornji položaj).
- > Zeleno svjetlo na LED na tipki START neprestano svijetli.



Automatsko odvajanje

- Pritisnite glavni prekidač (sa stražnje strane uređaja) na "II" (donji položaj).
- > Zeleno svjetlo na LED na tipki START treperi.



Odvajanje pritiskom na nožni prekidač

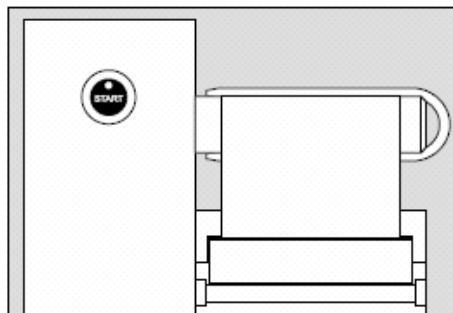
- Ako nožni prekidač nije prikopčan: prikopčajte ga, i pogledajte poglavlje "Instalacija".
- Pritisnite glavni prekidač (sa stražnje strane uređaja) na "I" (gornji položaj).
- > Zeleno svjetlo na LED na tipki START neprestano svijetli.

Otpakiravanje slijedećeg membranskog filtera

Rad pritiskom na tipku

- Pritisnite tipku START.

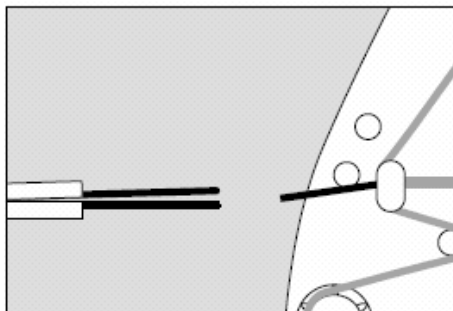
> Traka s membranskim filterima navodi se jedno pakiranje dalje. Slijedeći membranski filter ponuđen je da se ukloni.



Automatski rad

- Pažljivo približite pincetu prema procjepu sa filterima.

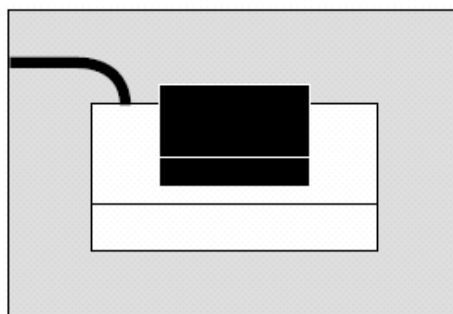
> Traka s membranskim filterima navodi se jedno pakiranje dalje. Slijedeći membranski filter ponuđen je da se ukloni.



Rad pritiskom na nožni prekidač

- Pritisnite nožni prekidač.

> Traka s membranskim filterima navodi se jedno pakiranje dalje. Slijedeći membranski filter ponuđen je da se ukloni.



- Nakon što je upotrijebljena i zadnja membrana, uklonite zadržne klipove sa ručkica i izvucite prozirni film i papirnatu traku. Vratite zadržne klipove na ručkice.

Tvorničke postavke

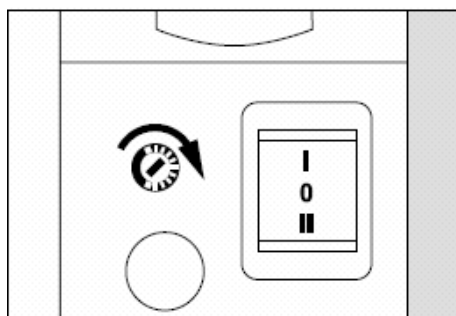
Podešavanje senzora za pokret

Kako bi se membranski filteri automatski izbacivali, senzor za pokrete može postaviti na različite nivoe osjetljivosti.

Postavka niske osjetljivosti

- Pomoću odvijača okrenite potencijometar sa stražnje strane uređaja u smjeru kazaljke na satu.

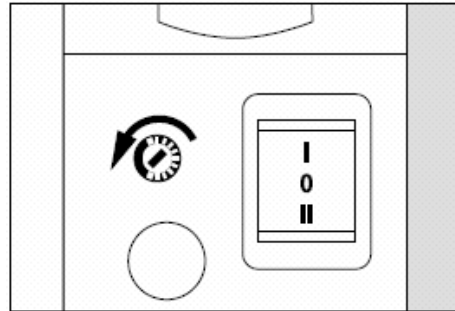
> Sada približite pincetu bliže separatorskom procjepu kako bi se mehanizam automatski pokrenuo.



Postavka visoke osjetljivosti

- Pomoću odvijača okrenite potencijometar sa stražnje strane uređaja u smjeru obrnutom od smjera kazaljke na satu.

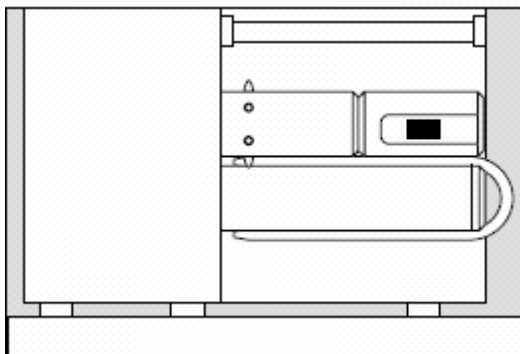
> Kada približite pincetu separatorskom procjepu, mehanizam će se automatski pokrenuti i na većim udaljenostima pincete.



Moguće greške

Greška	Uzrok	Rješenje
2 do 3 filtera se otpuste odjednom kad se pritisne tipka, ili se pinceta približi. Crveno svjetlo na LED u tipki START svijetli.	Senzor zaustavljanja u navojnoj ručkici (vidi sliku) ne prepoznaje rupe u traci s filterima.	<ul style="list-style-type: none">- Pritisnite glavni prekidač na "0"- Odvojite traku sa filterima sa nosača- Obrišite stop senzor suhom krpom- Ponovo instalirajte traku sa filterima- Stavite glavnu tipku na željeni položaj
Slijedeći filter se ne izbacuje ili izađe do pola kad se pritisne tipka, ili se pinceta približi. Crveno svjetlo na LED u tipki START svijetli.	Izlaz filtera je zaglavljnjen.	<ul style="list-style-type: none">- Uklonite zapreku

Stop senzor nalazi se u diverter roleru koji također sadrži bubanj.



Održavanje

Čišćenje uređaja



Pazite da tekućina ne uđe u dispencer.



Ne koristite nikakve agresivne tekućine za čišćenje (otapala ili slično).

- Iskopčajte dispencer iz struje: izvucite utikač iz dispenzera.
- Očistite dispencer pomoću komada tkanine navlažene blagim deterdžentom (sapunom).
- nakon čišćenja, obrišite dispencer suhom, čistom krpom.

Dodatna oprema

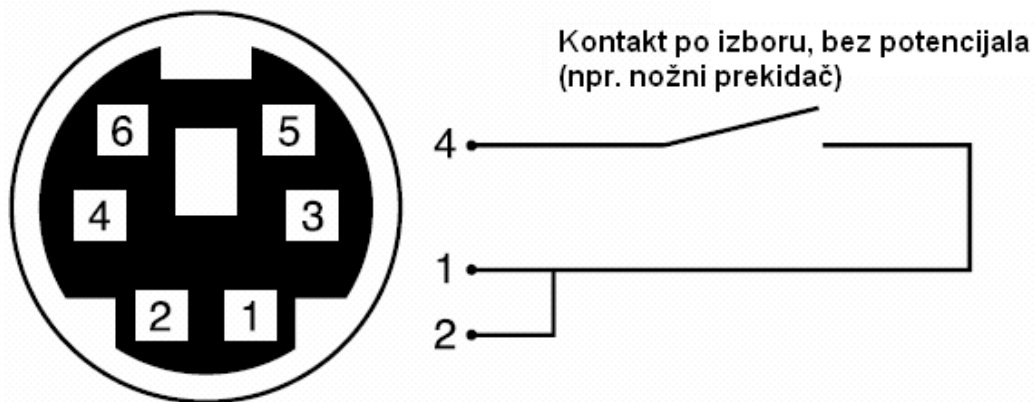
Artikl	Broj narudžbe
Nožni prekidač	1ZE---0028
Filteri: 3 kutije sa 100 membrana	
Bijeli sa crnom mrežicom	Ø 47 mm 0.45 µm 11406Z-47----SCM
	Ø 50 mm 0.45 µm 11406Z-50----SCM
Visoki protok	Ø 47 mm 0.45 µm 114H6Z-47----SCM
Sivi (crni kad se smoče) sa bijelom mrežicom	Ø 47 mm 0.65 µm 13005Z-47----SCM
	Ø 47 mm 0.45 µm 13906Z-47----SCM
	Ø 47 mm 0.8 µm 13004Z-47----SCM
Bijeli sa zelenom mrežicom	Ø 47 mm 0.45 µm 13906Z-47----SCM
Zeleni sa tamnozelenom mrežicom	Ø 47 mm 0.45 µm 13806Z-47----SCM
	Ø 50 mm 0.45 µm 13806Z-50----SCM

Tehničke specifikacije

Opis	Veličina
Dužina	204 mm
Visina	213 mm
Širina	165 mm 250 mm (uključuje pomični klip)
Težina	2.9 kg
Napon	110 V ili 230 V
Frekvencija	50 – 60 Hz
Vrijeme navođenja	0.5 s
Prekid rada nakon faze primanja papira	5 s (sprječava se neprestano puštanje filtera, uzrokovano pomicanjima oko dispenzera)

Opis utikača za nožni prekidač:

Pogled sa stražnje strane



Elektromagnetska kompatibilnost

CE Oznaka konformiteta

Dispenser je u skladu sa slijedećom Direktivom:

89/336/EEC "Elektromagnetska kompatibilnost (EMC)"

Primijenjeni europski standardi:

Ograničenje emisije:

EN 50081-1 Stambena, komercijalna i laka industrija

EN 50081-2 Industrijsko okruženje

Definirani imunitet interferencije:

EN 50082-1 Stambena, komercijalna i laka industrija

EN 50082-2 Industrijsko okruženje

Važna opaska!

Korisnik će biti odgovoran za sve modifikacije na Sartorius opremi i sve kabele i dodatnu opremu koja nije Sartorius, i mora provjeriti i, ako je potrebno, popraviti ove modifikacije i veze. Na zahtjev, Sartorius će Vam dati informacije o radnim specifikacijama (u skladu sa navedenim Standardima).