

# 16824/28/31/32 Upute za rad



sartorius

## Upute za rad

- 16824 Trostruki sustav za filtraciju sa 100 ml lijevcima
- 16828 Trostruki sustav za filtraciju sa 500 ml lijevcima
- 16831 Šesterostruki sustav za filtraciju sa 500 ml lijevcima
- 16832 Šesterostruki sustav za filtraciju sa 100 ml lijevcima

## Sadržaj

1. Opis sustava za filtraciju
2. Specifikacije
3. Dijelovi
4. Čišćenje i briga o višestrukome sustavu za filtraciju
5. Mikrobiološki testovi
6. Analitička procedura
7. Dodatna oprema
8. Rezervni dijelovi

Obratite pažnju na poglavlja 4.3.1–4.3.2!



**sartorius**  
croatia

Sartorius Croatia - Libra elektronik d.o.o., Savska 45A, 10 290 Zaprešić

Ovlašteno zastupstvo i servis Sartorius RH i BiH

[Sartorius.Croatia@email.t-com.hr](mailto:Sartorius.Croatia@email.t-com.hr), [service@sartorius.hr](mailto:service@sartorius.hr), [www.Sartorius.hr](http://www.Sartorius.hr)

Tel: 01 3340-290/291/293/295/296

Fax: 01 3340-299

P.J. Solin, Zgon 80, 21210 Solin

tel/fax: 021 210-064, 091 5632266

## 1. Opis sustava za filtraciju

Svaki višestruki sustav sastoji se od manifolda sa 3 ili 6 osnova držača filtera učvršćenih na svoje mjesto, svaki sa silikonskom brtvom ispod držača filtera od nehrđajućeg čelika, i od ručica od nehrđajućeg čelika za neovisnu kontrolu vakuuma svakog pojedinog lijevka. Svaki lijevak ima svoju klampu, za jednostavno i sigurno pričvršćivanje na pripadajući držač, i poklopac sa unutrašnjim silikonskim prstenom.

Lijevci od nehrđajućeg čelika imaju i praktičnu graduaciju koja olakšava filtraciju predodređenih količina. Graduacija se nalazi sa unutrašnje strane, nasuprot klampi, te označava 100, 200, 300, 400 i 500 ml kod lijevaka od 500 ml, te 50 i 100 ml za lijevke od 100 ml. Označeni volumen prikazan je okvirno, te se preporučuje da volumen uzorka prije filtracije provjerite preciznijom spravom za mjerenje volumena (npr. menzutom).

### **Prednosti:**

- Ušteda vremena kod rutinskih postupaka: 3 ili 6 uzorka, ovisno o modelu sustava, mogu se istovremeno filtrirati
- Otporno i dugotrajno
- Praktična i jednostavna upotreba
- Ručkice od nehrđajućeg čelika omogućuju neovisnu kontrolu vakuuma svakog pojedinog lijevka.

### **Aplikacije:**

- Mikrobiološka kontrola kvalitete, npr., određivanje mikroorganizama u vodi i drugim tekućinama
- Analiza

### **Povezivanje na vakuum**

Manifoldi imaju zubac na priključku za cijev. Ulaz za Sartorius cijev (16623) je vanjskog promjera 10 mm, i služi za povezivanje sustava za filtraciju sa izvorom vakuuma.

Izvor vakuuma može biti:

- a) Vodena pumpa (npr., 16611, sa R 3/4" ženskim navojem)
- b) Električna pumpa (npr., laboratorijske vakuum pumpe, 16612 ili 16692, 220 V 50 Hz, također dostupne za 110 V, 60 Hz pod narudžbenim brojevima 16615 i 16695)

u ovom slučaju, boca otporna na vakuum mora se umetnuti između pumpe i manifolda, da u nju istječe filtrat.

### **Predfiltracija**

Gusti uzorci, ili uzorci sa većom količinom netopivih krutina moraju se prefiltrirati za bakteriološku analizu. Držač predfiltera od nehrđajućeg čelika, 16807, omogućava prefiltraciju i filtraciju u jednom

koraku. Držač predfiltera, na kojeg se stavlja predfilter 12301-050 (8.0 µm veličine pore), jednostavno se pričvršćuje između lijevka i držača filtera. Čestice, netopive u vodi, iz uzorka, ostaju na predfilteru, te na taj način omogućavaju da se na membranskom filteru koji se nalazi ispod njega zadrže samo bakterije, a ne i čestice koje bi mogle utjecati na mikrobiološku analizu.

Držač predfiltera može se sterilizirati vatrom kao i držač filtera.

Svi držači filtera također se mogu autoklavirati na 121 °C.

## 2. Specifikacije

Poklopac	Od nehrđajućeg čelika
Brтва poklopca	16824 i 16832: silikonski prsten, 77.2/85.8 mm 16828 i 16831: silikonski prsten, 122/131mm
Lijeenci	Klampa potpuno od nehrđajućeg čelika. 16824: 3 lijevka, 16832: 6 lijevaka, svaki kapaciteta 100 ml 16828: 3 lijevka, 16831: 6 lijevaka, svaki kapaciteta 500 ml
Držač filtera	Frit od nehrđajućeg čelika, 50 mm
Brtve	Silikonska brtva
Osnova manifolda	Od nehrđajućeg čelika. Opremljen sa 3 (16824 i 16828) ili 6 (16831 and 16832) držača filtera sa ručkicama, i priključkom za cijev za cijevi promjera 10 mm
Prigodni promjer filtera	Membranski filteri: 50 mm (ili 47 mm nakon izmjene fritova od nehrđajućeg čelika za 47 mm frit 6980103)
Radni tlak	Samo vakuum
Sterilizacija	Autoklaviranjem do 134 °C ili sušenjem na 180 °C bez filtera; sanitizacija plamenom

## 3. Dijelovi

Svaki višestruki manifold dolazi potpuno opremljen. Ručkice i klampe podmazuju se radi Vašeg lakšeg korištenja.

## 4. Čišćenje i briga o višestrukom sustavu za filtraciju

**4.1** Višestruki sustav za filtraciju mora se očistiti i osušiti prije i poslije upotrebe. Operite ga vrućom vodom, a potom isperite destiliranom vodom. Kako biste uklonili tvrdokorne mrlje, prljavštinu i ostale nečistoće, možete dodatno koristiti bilo koji laboratorijski detergent (za metal, staklo, i plastiku) i mekanu četkicu.

## **4.2 Briga o ručkicama:**

### **4.2.1 Ručkice se mogu premastiti (mi koristimo visokokvalitetnu, gustu mast).**

Prema tome, pridržavajući se pravila čišćenja i sušenja, dodatno podmazivanje nije potrebno, jedino ako kasnije stvarno bude problema sa pokretanjem ručkica. Nakon čišćenja i podmazivanja ručkica, pazite da svaku vratite na upravo ono mjesto gdje su tvornički bile postavljene.

### **4.2.2 Skidanje ručkica:**

- a) Pomoću plosnatog odvijača uklonite maticu sa stražnje strane.
- b) Uklonite oprugu i maticu rukom.
- c) Lagano povucite ručkicu iz ležišta.

### **4.2.3 Instalacija ručkica:**

Očistite, osušite i namastite ručkicu. Izričito pazite da svaku ručkicu vratite na upravo ono mjesto gdje su tvornički bile postavljene jer je svako pojedino mjesto za ručkicu napravljeno prema samoj dotičnoj ručkici, kako bi najbolje odgovarala. Ako nasumice instalirate ručkice, one bi mogle propuštati ili ne "sjesti" pravilno na mjesto.

## **4.3 Briga o klampama:**

**4.3.1** Klampe se s vremenom mogu raširiti nakon česte upotrebe te ih je potrebno povremeno stisnuti kako bi se spriječilo curenje.

**4.3.2** Kako biste stisnuli klampe, upotrijebite plosnati odvijač te uz slabiji pritisak suzite njihove otvore.

**4.3.3** Pomični dijelovi klampe izloženi su trenju uzrokovanom otvaranjem i zatvaranjem. Uvijek ih održavajte blago namašćenim.

## **5. Mikrobiološki testovi**

**5.1** Očistite radnu plohu i dezinficirajte je alkoholom ili komercijalno dostupnim dezinficijenskom.

**5.2** Poredajte Vaše sterilne hranjive podloge u red. Pakete sa sterilnim membranskim filterima stavite u područje rukohvata.

**5.3** Napunite staklenu čašu sa malo alkohola i stavite u nju pincetu. Stavite je uz Bunsenov plamenik, pokraj višestrukog sustava za filtraciju (Sl.1).

**5.4** Uključite izvor vakuuma (pumpa ili vodena pumpa) i uklonite lijevak od nehrđajućeg čelika sa manifolda (Sl. 2).

**5.5** Plamenom prijedite preko držača filtera i metalnog fritra, i pri tom neka ručkice budu u otvorenoj poziciji, kako bi povukle plamen unutra. Zatvorite ručkice (Sl. 3).

**5.6** Sada uhvatite lijevak od nehrđajućeg čelika i prijedite plamenom preko donjeg dijela lijevka (Sl. 4).

**5.7** Postavite lijevak od nehrđajućeg čelika na držač filtera i prijedite plamenom preko iznutra od vrha do dna, pokretanjem plamena spiralno (Sl. 5).

**5.8** Prijeđite plamenom preko poklopca (Sl. 6), te stavite poklopac na lijevak. Sad je držač filtera sterilan. Postupak ponovite kod ostalih držača filtera.

**5.9** Pomoću Sartorius pincete tupog vrha, koju ste sterilizirali kratkim provlačenjem kroz plamen, uzmite sterilni membranski filter; slobodnom rukom podignite lijevak zajedno sa poklopcem, te postavite membranski filter na središte fritra (Sl. 7).

**5.10** Vratite lijevak na držač te ga pričvrstite klampom (Sl. 8). Postupak ponovite sa ostalim lijevcima.

**5.11** Nakon što ulijete uzorak u svaki lijevak od nehrđajućeg čelika, okrenite ručkice na otvoreni položaj.

**5.12** Kad se sve profiltrira, zatvorite ručkice. Pomoću sterilne pincete uklonite filtere sa držača filtera i stavite svaki, sa mrežicom prema gore, na hranjivu podlogu (Sl. 9).

**5.13** Zatim petrijevke inkubirajte u inkubatoru, prema uputama za to.

## **6. Analitički postupci**

**6.1** Ako je potrebno, isperite cijeli sustav za filtraciju, kako bi se uklonile čestice. Također, isperite pincetu i membranski filter.

**6.2** Skinite lijevak, te Sartoriusovom pincetom oblog vrha postavite membranski filter na središte sita.

**6.3** Vratite lijevak na postolje i pričvrstite ga klampom. Jednako učinite sa ostalim lijevcima.

**6.4** Ulijte uzorak u lijevke.

**6.5** Uključite izvor vakuuma i otvorite ručice kako bi se uzorak profiltrirao.

**6.6** Na kraju filtracije, zatvorite ručice, uklonite lijevke od nehrđajućeg čelika, a membranske filtere prosljedite na daljnju analizu (mikroskopsku, gravimetričku, kemijsku ili neku drugu).

## **7. Dodatna oprema**

16807 Držač prefiltera od nehrđajućeg čelika

16623 Gumena cijev (1m)

16611 Vodena pumpa sa R 3/4" ženskim navojem

16612 Laboratorijska vakuum pumpa, max. 26 Lpm, 220 V, 50 Hz

16615 Laboratorijska vakuum pumpa, max. 26 Lpm, 110 V, 60 Hz

16692 Vakuum pumpa, max. 20 Lpm, 220 V, 50 Hz

16695 Vakuum pumpa, max. 20 Lpm, 110 V, 60 Hz

18113 Inkubator, 220 V, 50 Hz

16625 Pinceta od nehrđajućeg čelika za membranske filtere

16610 Woulffova boca, 500 ml

16672 Vakuum boca, 2 l

17173 Čep za 16672

17649 Brojač kolonija

6980104 PTFE navoj (2 kom/pak)

## **8. Rezervni dijelovi**

6981002 Lijevak od nehrđajućeg čelika, 500 ml, sa klampom

6981065 Lijevak od nehrđajućeg čelika, 100 ml, sa klampom

6981004 Lijevak od nehrđajućeg čelika, 40 ml, sa klampom

6980103 Sito od nehrđajućeg čelika (47 mm)

6981003 Silikonski prsten za zatvaranje, 122/131mm

6981064 Silikonski prsten za zatvaranje, 77.2/85.8 mm

6980102 Sito od nehrđajućeg čelika (50 mm)

6980124 Silikonska brtva (2 kom/pak)

6980267 Ručkica od nehrđajućeg čelika

6980271 Silikonski O-prsten, 16x2 mm

6980268 Matica valovitog ruba

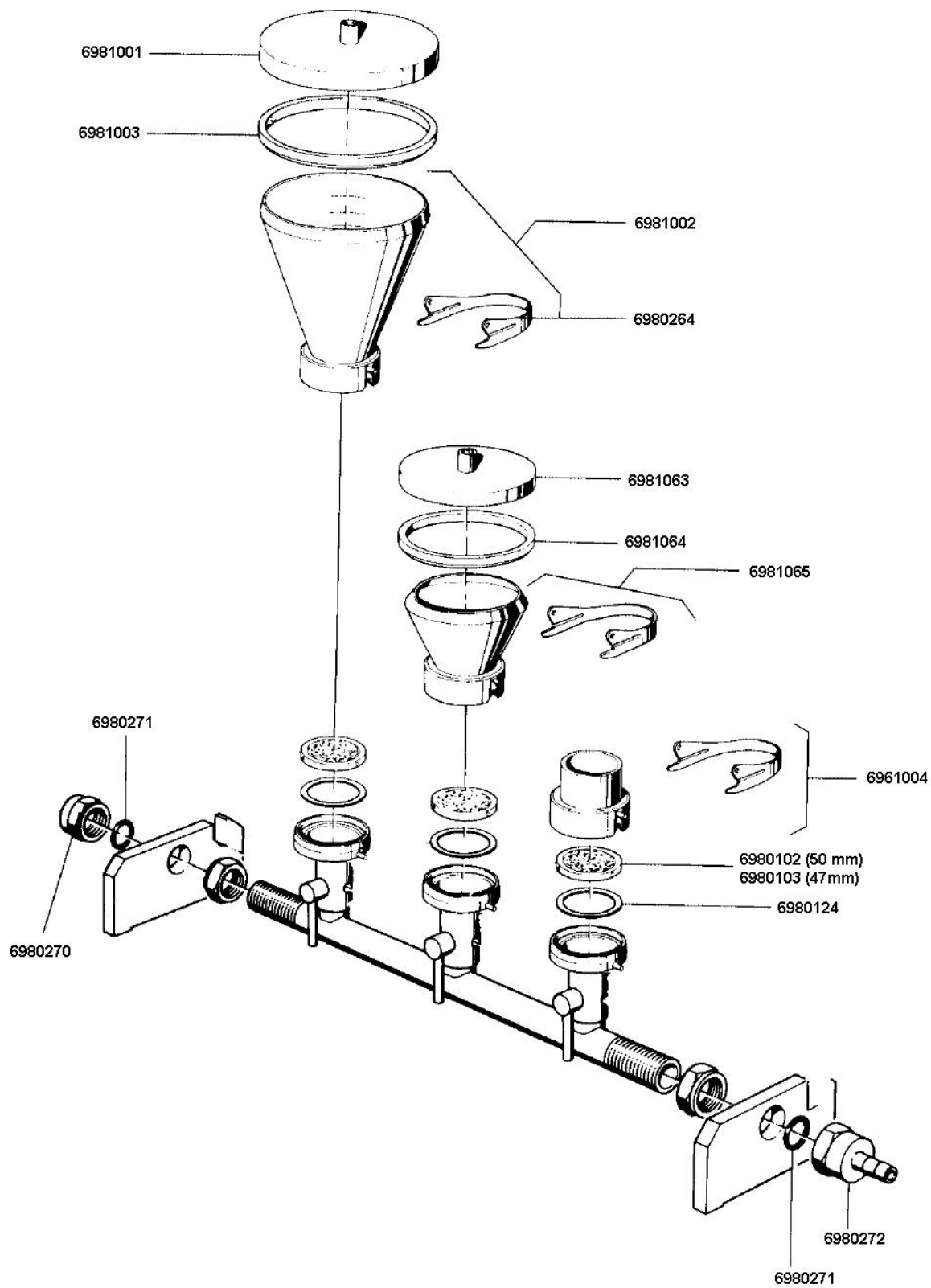
6981001 Poklopac za lijevak, 500 ml

6981063 Poklopac za lijevak, 100 ml

6982119 Rezervni dijelovi za ručkicu za vakuum (sadrži 1 oprugu, 1 pločica, 1 sigurnosna pločica)

6980270 Navojni poklopac od nehrđajućeg čelika

6980264 Klampa



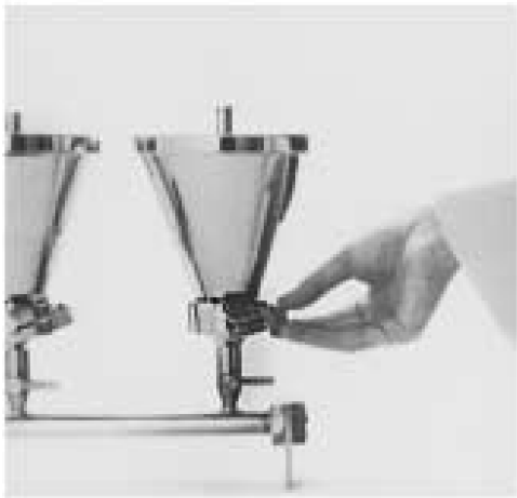
Trostruki sustav za filtraciju sa 500 ml lijevcima (lijevo), sa 100 ml lijevcima (sredina) i sa 40 ml lijevcima (desno)



1



4



2



5



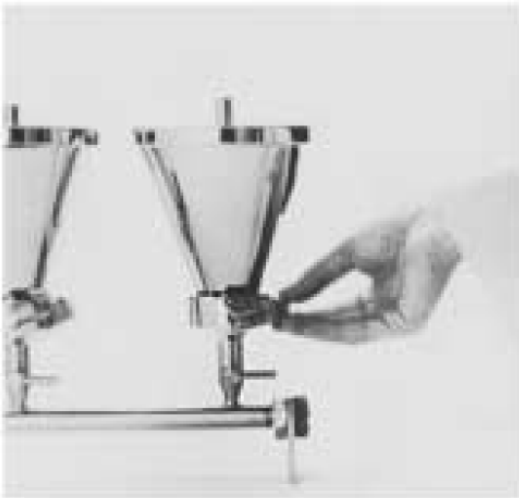
3



7



8



9



10